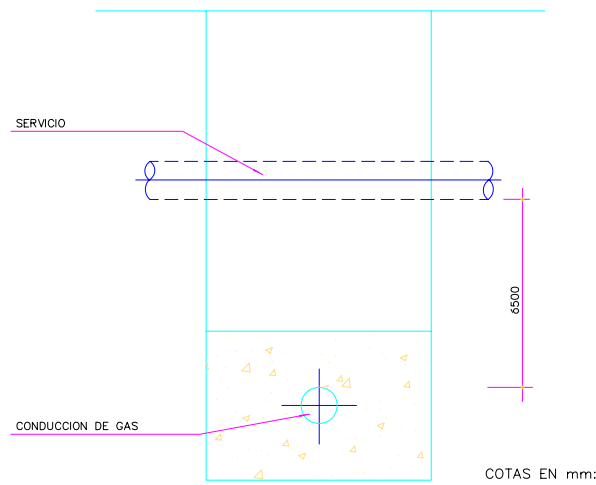


RECUBRIMIENTOS RECOMENDADOS			
ZONA	H(cm)	h(cm)	fck(kg/cm <sup>2</sup> )
ACERAS	100	15	150
CALZADA	100	20	175
CRUCE DE VIALES	100	20	175

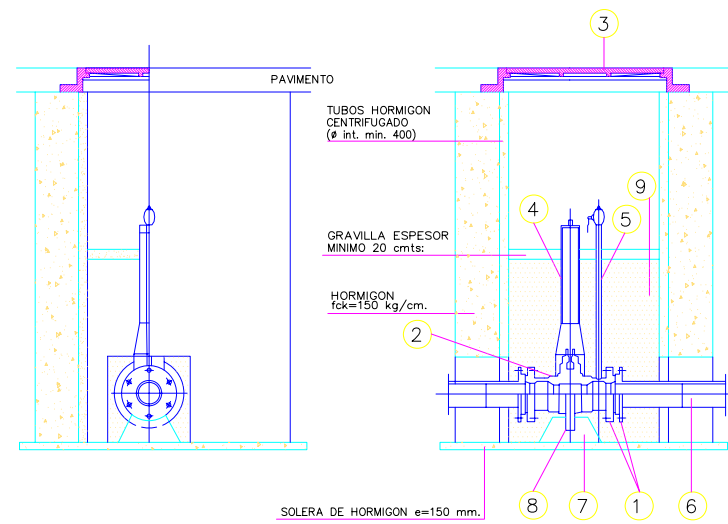
- .- LA TUBERIA SE COLOCARA EN LA ZONA DE FORMA SINUSOIDAL
- .- UNA VEZ PREPARADA LA TUBERIA ANTES DE SEGUIR CON EL RELLENO DE TODO UNO, SE EFECTUARA UN REGADO DE LA ARENA.

### CANALIZACION DE GAS



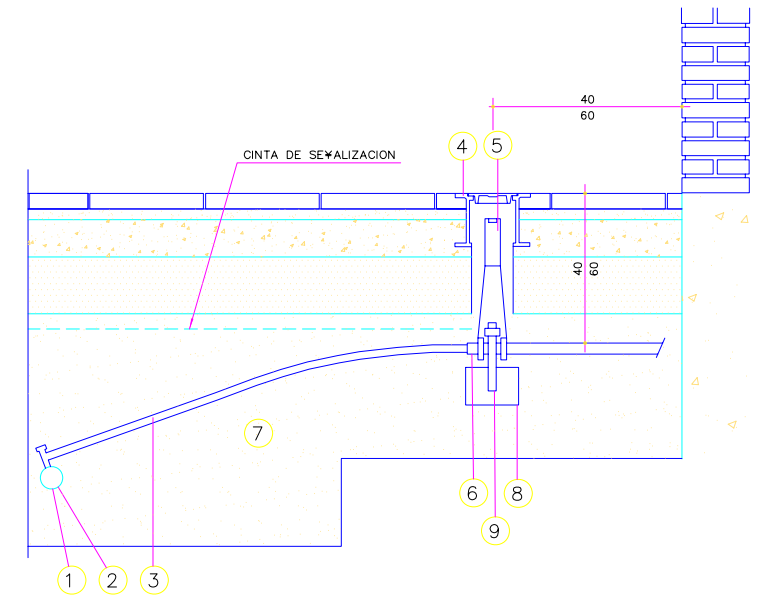
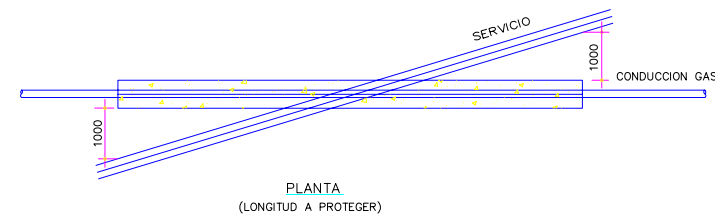
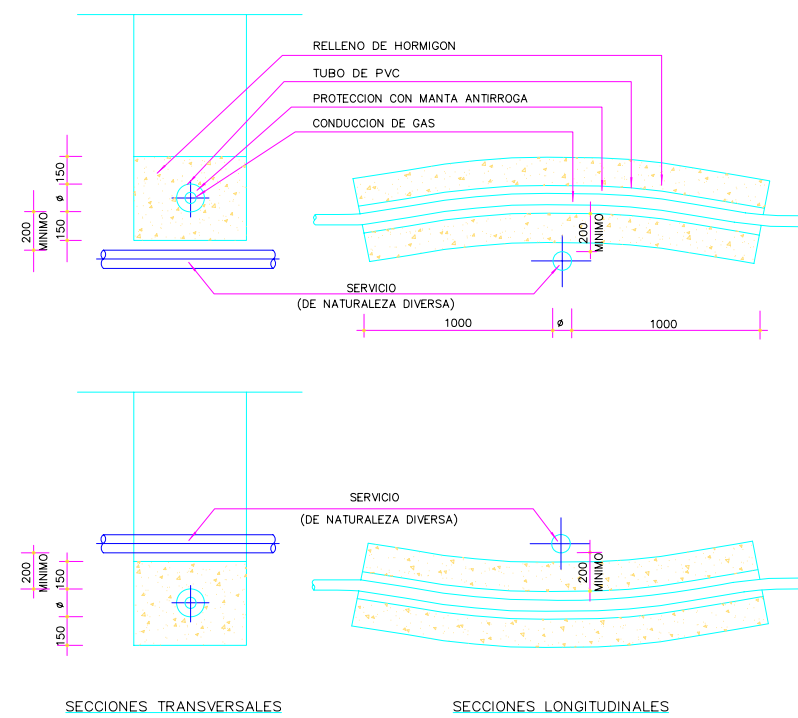
- NOTA:
- SI LA CONDUCCION DE GAS CRUZA POR ENCIMA DEL SERVICIO, ESTA SE PROTEGERA SIEMPRE.
  - SI LA CONDUCCION DE GAS CRUZA POR DEBAJO DEL SERVICIO, ESTA SE PROTEGERA SI LA SEPARACION ENTRE GENERATRICES ES 0,50 mts.

### PROTECCION EN CRUCES CON SERVICIOS DE NATURALEZA DIVERSA



- LA ARQUETA SE PODRA CONSTRUIR CON HORMIGON EN MASA H-150
- SE REVESTIRAN TODAS LAS PARTES METALICAS ENTERRADAS CON MASILLA Y CINTAS TIPO "DENSO".
- EL VENTEO SE REVESTIRA CON CINTA TIPO "DENSO" HASTA 30 cmts. POR ENCIMA DE LA GRAVILLA.
- UNION EMBRIDAD ACERO-POLIETILENO
  - VALVULA DE BOLA ENTERRABLE TIPO "POYAM"
  - TRAMPILLA METALICA
  - ARQUETA DE P.V.C.
  - TUBO PURGA 1/2"
  - COLLET P.E.
  - ANCLAJE DE HORMIGON
  - PIEZA ESPECIAL DE SOPORTE
  - RECUBRIMIENTO CON ARENA

### ARQUETA PARA VALVULA DE DERIVACION DE 2" Y 3"



- TUBO DE POLIETILENO DE LA RED
- TOMA EN CARGA
- TUBO DE POLIETILENO
- ARQUETA METALICA
- GUIA SW PVC PARA MEDIA PRESION
- VALVULA ENTERRABLE REVESTIDA CON MASILLA Y CINTAS TIPO "DENSO" EN CASO DE SER METALICA
- ARENA ALREDEDOR DE TODA LA ACOMETIDA
- ANCLAJES DE HORMIGON
- PIEZA ESPECIAL DE SOPORTE

### ACOMETIDA TIPO DE MEDIA PRESION

	Fecha	Nombre	FIRMA :	 Proyectos y Servicios Energéticos
Dibujado	04 / 07 / 2002	Oscar Fernández Rodríguez		
Revisado	04 / 07 / 2002	Oscar Fernández Rodríguez		
ESCALA	SECCIONES Y DETALLES GAS			Nº Plano 1
1: 10	Elementos, materiales y secciones			Nº de Planos 1
1/1				Zanja Tipo